



# DECOUPES HALOGENES 1000/1200W GX 9,5 / GX 9,5 1000/1200W TUNGSTEN PROFILES

NOMENCLATURE PIECES DETACHEES.  
SPARE PARTS LIST.

A DATER DU :  
VALID SINCE :

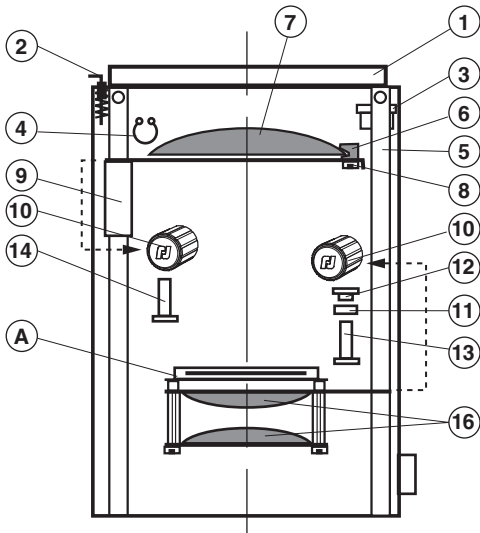
**600 SX**

04.06.07

DN40635500

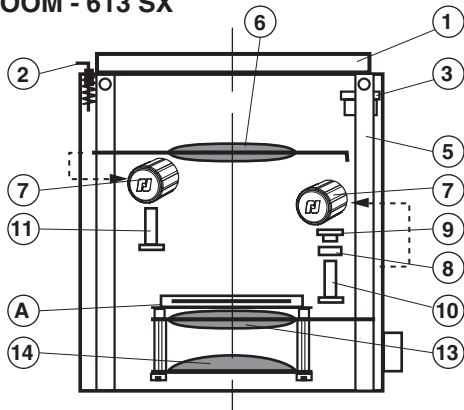
DN40635500\_n600SX\_0607.ind

## ZOOM - 611 SX



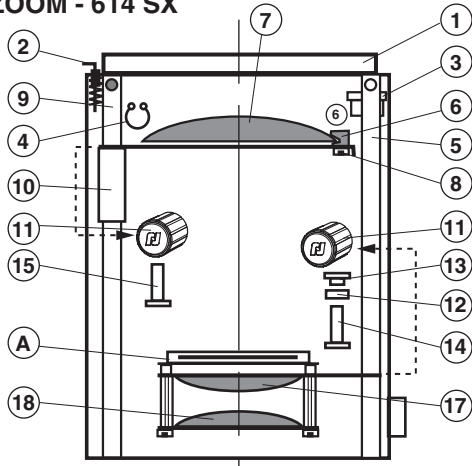
REP	CODE	DESCRIPTION
1	PD60000008	<b>Glissières avant simples / Single front slot.</b>
2	PD60000011	• Pour accessoires 180 x 180 (standard Français) / For 180 x 180 accessories (French standard). Verrou à ressort (3 pièces) / Locking device (3 pieces). Non disponible pour autres dimensions d'accessoire (Only for French version).
	DJ20538902	• Pour accessoires 191 x 191 (standard Nord Américain) / For 191 x 191 accessories (North American standard).
	DJ20538904	Verrou seul pour d° / Locking device for item above.
3	DU40754800	Palier Téflon / Plastic bearing.
4	VI14050001	Clips / Clip.
5	DJ30223204	Tube / Tube (Ø10 L = 463).
6	DU40423601	Pince lentille / Lens clip.
7	OP15010005	Lentille avant / Front lens (Ø150 R230).
8	VI04010053	Vis / Screw (TH M4 x 20).
9	DU40454400	Fourreau du porte lentille AV / Mobile guidance part.
10	BO10000008	Bouton moleté / Focusing knob (Ø32).
11	DU40165102	Bague / Ring.
12	DU40165101	Galet / Roller.
13	DU40183900	Tige / Shank (M8 x 32).
14	DU40063800	Tige / Shank (M8 x 28).
A	FPADIV0025	<b>SVX2 Support verre dépoli intérieur 120x120x2,5 (Flou), avec 4 vis (TC M4 x 6) / Frosted glass holder 120x120 (Blurred), with 4 screws.</b>
16	OP11010005	Lentille du doublet / Lens (Pl.Cx Ø110 R250).

## ZOOM - 613 SX



1	----->	Voir ci-dessus pour description complète / See above for full description.
2	----->	
A	----->	
3	DU40754800	Palier Téflon / Plastic bearing.
5	DJ30223218	Tube / Tube (Ø10 L = 243).
6	OP11040001	Lentille avant / Front lens (B Cx Ø110 R211/211).
7	BO10000008	Bouton moleté / Focusing knob (Ø32).
8	DU40165102	Bague / Ring.
9	DU40165101	Galet / Roller.
10	DU40183900	Tige / Shank (M8 x 32).
11	DU40063800	Tige / Shank (M8 x 28).
13	OP11040001	Lentille avant du doublet / Lens (B Cx Ø110 R211/211).
14	OP11010004	Lentille arrière du doublet / Lens (Pl.Cx Ø110 R150).

## ZOOM - 614 SX



1	----->	Voir ci-dessus pour description complète / See above for full description.
2	----->	
A	----->	
3	DU40754800	Palier Téflon / Plastic bearing.
4	VI14050001	Clips / Clip.
5	DJ30223221	Tube / Tube (Ø10 L = 375).
6	DU40423601	Pince lentille / Lens clip.
7	OP15210001	Lentille avant / Front lens (Ø152 R163).
8	VI04010053	Vis / Screw (TH M4 x 20).
9	DJ30226215	Tige / Rod (Ø10 L = 375).
10	DU40454400	Fourreau du porte lentille AV / Mobile guidance part.
11	BO10000008	Bouton moleté / Focusing knob (Ø32).
12	DU40165102	Bague / Ring.
13	DU40165101	Galet / Roller.
14	DU40183900	Tige / Shank (M8 x 32).
15	DU40063800	Tige / Shank (M8 x 28).
17	OP11010005	Lentille avant du doublet / Lens (Pl. Cx Ø110 R250).
18	OP11010004	Lentille arrière du doublet / Lens (Pl.Cx Ø110 R150).

Mesures en mm. / Measurements are in mm.

**1**

robert juliat Route de Beaumont F 60530 Fresnoy-en-Thelle phone: +33 (0)3.44.26.51.89 - fax: +33 (0)3.44.26.90.79 - www.robertjuliat.fr

**! ATTENTION - Pour passer une commande de pièces détachées, utiliser toujours les codes. / WARNING - Always use the codes, when ordering spare parts. !**

Le constructeur se réserve la possibilité de modifier ses matériels sans avis préalable. Les renseignements mentionnés sur cette notice sont donnés à titre indicatif et ne sauraient présenter de caractère contractuel. Robert Juliat reserve the right to change or alter any of the items detailed on this page, to increase or improve manufacturing techniques without prior notice.



# DECOUPES HALOGENES 1000/1200W GX 9,5 / GX 9,5 1000/1200W TUNGSTEN PROFILES

NOMENCLATURE PIECES DETACHEES.  
SPARE PARTS LIST.

A DATER DU :  
VALID SINCE :

**600 SX**

04.06.07

DN40635500

DN40635600\_n600SX\_0607.ind

LANterne et Fenêtre / LAMP HOUSING AND GATE.		REP	CODE	DESCRIPTION								
					1	DU40426401	Entretoise / Strut.					
					2	DT40429901	Ressort / Spring.					
					3	DU40423500	Galet/fenêtre / Gate lock.					
					4	<b>600P013006</b>	<b>Ensemble condenseur complet / A condenser set.</b>					
					5	OP10040001	Lentille / Lens (B.Cx. Ø100 R123/123).					
					6	OP06820001	Lentille aspherique / Aspheric lens (Ø68).					
					7	DJ40426100	Rondelle mica / Disk.					
					8	DU30221962	Entretoise lisse / Strut (Ø3,5 x Ø5 x L7).					
					9	DJ40426000	Rondelle inox de pression / Pressure washer.					
					10	VI06020005	Ecrou à oreilles / Wing nut (M6).					
										11	PO00000020	Poignée arrière / Rear handle.
										12	DE40517600	Plaque de contrôle / Identification plate .
										13	DE40506001	Sticker "Précaution d'utilisation" (en français) / "Operating instruction" sticker (in french).
						DE40506002	Sticker "Précaution d'utilisation" (en anglais) / "Operating instruction" sticker (in english).					
					14	MI00000012	Miroir / Reflector (Ø90 R55).					
					15	DJ30459500	Support miroir / Reflector holder.					
					16	DJ40433601	Patte de maintien du miroir / Reflector catch.					
					17	CAU0010111	Fil de terre / Earth wire ( le mètre / per metre).					
					18	PD60000001	Serre câble + écrou / Cable gland + nut.					
					19	AFV0000008	Verrou "Dzus" / "Dzus" fastener.					
					20	AFVA000008	Jonc / Ring for fastener.					
					21	ME06200602	Domino / Terminal strip.					
					22	DU30222127	Colonnette / Spacer (M/F M4 x 9,5).					
					23	<b>FPADIV0026</b>	<b>Plaque blocage couteaux complète / A complete shutter blocking plate.</b>					
					24	PO00000001	Poignée bleue seule / Spare blue handle.					
					25	DT40425600	Ressort presse couteaux / Shutter press spring.					
					26	DU30221942	Entretoise de blocage / Blocking stud.					
					27	DU40422601	Poignée / Handle.					
					28	DJ40174002	Fourche / Yoke.					
					29	PD60000019	Tresse de terre / Braided earth wire.					

Les projecteurs "600 SX" existent en 4 versions, différenciées uniquement par la trappe interchangeable.

**Version 1** - pour lampes halogènes 1000/1200W GX 9,5 (version Standard).

**Version 2** - pour lampes halogènes 1000W P28s (version Nord Américain).

**Version 3** - pour lampes halogènes 1000W G22 (version Japon), H = 75.

**Version 4** - pour lampes halogènes 1000/1200W G22 CP 71 - CP 93, H = 63,5.

The "600 SX" lighting units exist in 4 versions, distinguished from the interchangeable socket compartment.

**Version 1** - for 1000/1200W GX 9,5 Tungsten halogen lamps (Standard version).

**Version 2** - for 1000W P28s Tungsten halogen lamps (North American version).

**Version 3** - for 1000W G22 Tungsten halogen lamps (Japanese version), H = 75.

**Version 4** - for 1000/1200W G22 Tungsten halogen lamps CP 71 - CP 93, H = 63,5.

Mesures en mm / Measurements are in mm.

**2**

robert juliat Route de Beaumont F 60530 Fresnoy-en-Thelle phone: +33 (0)3.44.26.51.89 - fax: +33 (0)3.44.26.90.79 - www.robertjuliat.fr

! ATTENTION - Pour passer une commande de pièces détachées, utiliser toujours les codes. / WARNING - Always use the codes, when ordering spare parts. !

Robert Juliat reserve the right to change or alter any of the items detailed on this page, to increase or improve manufacturing techniques without prior notice. Le constructeur se réserve la possibilité de modifier ses matériels sans avis préalable. Les renseignements mentionnés sur cette notice sont donnés à titre indicatif et ne sauraient présenter de caractère contractuel.



**DECOUPES HALOGENES 1000/1200W GX 9,5 /  
GX 9,5 1000/1200W TUNGSTEN PROFILES**

NOMENCLATURE PIECES DETACHEES.  
SPARE PARTS LIST.

A DATER DU :  
VALID SINCE :

**600 SX**

04.06.07

DN40635500

DN40635600\_n600SX\_0607.ind

Mesures en mm / Measurements are in mm.

	REP	CODE	DESCRIPTION
<p><b>TRAPPES INTERCHANGEABLES / INTERCHANGEABLE SOCKET COMPARTMENTS.</b></p> <p><b>FILAMENT BIPLAN</b></p>	1	PD30000029	HALOGENE / TUNGSTEN. 1000W. GX 9.5. (EUROPE - 220/240V). Pièces spécifiques Version 1 (GX 9.5, sans ventilation) / <i>Version 1 specific parts (GX 9.5, without fan).</i> Douille + plaque isolante / <i>Socket + plate - (KR3).</i>
	6	SOGX950005	Douille / <i>Socket - (B &amp; W).</i>
	5	PD60000023	Kit adaptation douille (B & W) / <i>Socket adaptation kit.</i>
	2	DU30222147	Colonnette / <i>Spacer (M/F M4 x 12).</i>
	3	ME16U00301	Cordon H07 RNF 3G 1,5 (3m) avec fiche mâle 10/16A + T / <i>3m, H07 RNF 3G 1,5 cable with 10/16A + E plug.</i>
	4	ME10010201	Manchon silicone / <i>Silicone protection.</i>
<p><b>FILAMENT BIPLAN</b></p>	1	SOP28S0002	HALOGENE / TUNGSTEN. 1000W. P28s (NORTH AMERICA - 100/120V). Pièces spécifiques Version 2 / <i>Version 2 specific parts.</i> Douille P28s + rondelle isolante & vis de fixation / <i>Socket - P28s with washer and fixing screw.</i>
	2	CAU0010110	Câble silicone / <i>Silicone wire (le m / per metre).</i>
	3	ME10020606	Gaine haute température / <i>High temperature protection (le m / per metre).</i>
	4	ME10010201	Manchon silicone / <i>Silicone protection.</i>
	5	CAU0030012	Câble secteur 3 x 2,08mm <sup>2</sup> ULCSA sans prise / <i>3 x 2,08mm<sup>2</sup> ULCSA mains cable without plug (le m / per metre).</i>
			<b>Lampe / Lamp.</b> BTR 1000W P28s 250h 3200°K.
<p><b>FILAMENT BIPLAN</b></p>	1	PD60000033	HALOGENE / TUNGSTEN. 1000W. G22 (JAPAN - 100/120V). Pièces spécifiques Version 3 / <i>Version 3 specific parts.</i> Kit douille / <i>Socket kit "G22" (BW).</i>
	2	VI04010034	Vis / <i>Screw (C M4 x 25).</i>
	3	DJ40540800	Rondelle mica / <i>Mica washer.</i>
	4	CAU0010112	Câble silicone / <i>Silicone wire (le m / per metre).</i>
	5	ME10020602	Gaine haute température / <i>High temperature protection (le m / per metre).</i>
	6	CAU0030004	Câble secteur 3G 2,5 sans prise / <i>3G 2,5 Mains cable without plug (le m / per metre).</i>
		<b>Lampe / Lamp.</b> JP 100V 1000W G22 3125°K.	

**AUTRES VERSIONS / OTHER VERSIONS :**

- SERIE 400 SXE / 400 SXE RANGE & 1124 "BUXIE".....MSD 575 G22.

Le constructeur se réserve la possibilité de modifier ses matériels sans avis préalable. Les renseignements mentionnés sur cette notice sont donnés à titre indicatif et ne sauraient présenter de caractère contractuel. Robert Juliat reserve the right to change or alter any of the items detailed on this page, to increase or improve manufacturing techniques without prior notice.



# DECOUPES HALOGENES 1000/1200W GX 9,5 / GX 9,5 1000/1200W TUNGSTEN PROFILES

NOMENCLATURE PIECES DETACHEES.  
SPARE PARTS LIST.

A DATER DU :  
VALID SINCE :

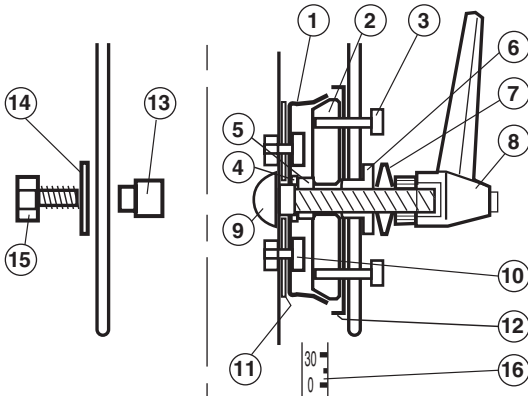
**600 SX**

04.06.07

DN40635500

DN40635500\_n600SX\_0607.ind

## TRUNION'S BLOCKING SYSTEM / BLOCAGE DE FOURCHE

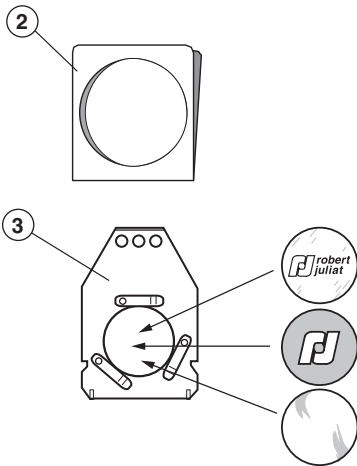


Côté gauche / Left side. Côté droit / Right side.

**DETAIL A**

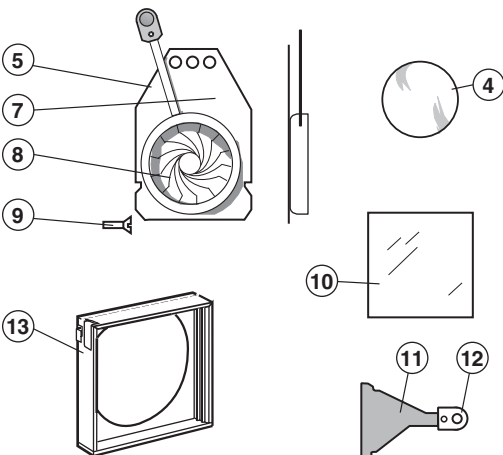
REP	CODE	DESCRIPTION
1	DJ30482001	Cône femelle / Female cone.
2	DU30482100	Cône mâle / Male cone.
3	VI06010010	Vis / Screw (TCHC M6 x 16).
4	VI10030003	Rondelle / Washer (Ø10).
5	VI10020001	Ecrou / Nut (M10).
6	DU40477700	Canon de fourche / Canon cross piece.
7	VI10030009	Rondelle à plateau / Spring washer.
8	PO00000025	Poignée femelle / Female handle (M10).
9	VI10010019	Vis à collet carré / Set square collar (M10 x 50).
10	VI05010043	Vis / Screw (TORX M5 x 10).
11	DJ40482201	Cale / Wedge.
12	DJ40434101	Index.
13	DU40032605	Canon épaulé côté libre / Yoke spacer.
14	VI10030003	Rondelle / Washer (Ø10).
15	VI10010018	Vis / Screw (TH M10 x 35).
16	DE40487300	Bande repère / Bearing strip.

## ACCESSORIES INCLUDED WITH DELIVERY / ACCESSOIRES COMPRIS DANS LA LIVRAISON



2	RPAPF00009	<b>PF 500 C</b> Porte-filtre carton 180 x 180mm / 180 x 180mm Cardboard filter frame. ( Standard Français seulement - Non fourni pour les autres versions / Only for French standard - Not supplied for other versions).
3	FPADIV0046	<b>SGUX</b> Support gobo universel, taille "A" pour Gobo métal, verre ou verre dépoli Ø100. "A" size gobo holder for metal, glass gobo or frosted glass Ø100.

## ACCESSORIES & SPARES / ACCESSOIRES & RECHANGES



4	OP10051001	<b>VD100</b> Verre dépoli Ø100. / Frosted glass Ø100.
5	FPAIRIS015	<b>IWSX755</b> Iris complet avec support / A complete Iris with holder.
7	DJ30461001	Support seul / Spare iris holder.
8	INW75500001	<b>INW755</b> Iris seul avec poignée / Iris mechanism + handle.
9	VI02010002	Vis / Screw (TF M2 x 4).
10	OP12051001	Verre dépoli 120 x 120 (Flou) / Frosted glass 120 x 120 (Blurred).
11	FPADIV0021	<b>D8</b> Couteau complet pour série SX & SNX / A complete shutter for SX & SNX ranges.
12	PO00000018	Poignée de couteau seule / Spare grey handle.
13		<b>Cassette porte accessoires à double glissières / Double slot cassette for accessories.</b>
	600P043100	Pour accessoires 195 x 195 (standard Japon) / For 195 x 195 accessories ( Japanese standard).
	600P042100	Pour accessoires 191 x 191 (standard N. Américain) / For 191 x 191 accessories (N. American standard).
	600P040100	Pour accessoires 180 x 180 (standard Français) / For 180 x 180 accessories ( French standard).

Mesures en mm / Measurements are in mm.

Le constructeur se réserve la possibilité de modifier ses matériels sans avis préalable. Les renseignements mentionnés sur cette notice sont donnés à titre indicatif et ne sauraient présenter de caractère contractuel. Robert Juliat reserve the right to change or alter any of the items detailed on this page, to increase or improve manufacturing techniques without prior notice.